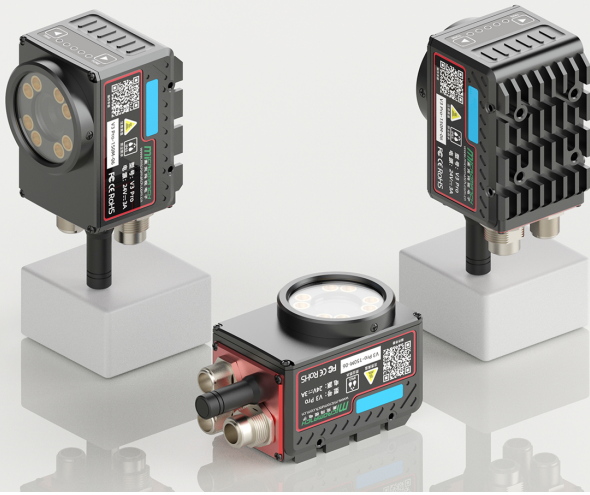


V3 Pro智能相机

150万/500万像素视觉传感器



V3 Pro智能相机是一个性价比极高的解决方案。产品具有小巧坚固的工业级外壳，抗震动、抗冲击能力强，并集成了RS-232、以太网、多路数字I/O、HDMI输出显示、USB外设输入等硬件接口，可满足各种工业现场不同品牌设备通信接入，集成丰富的机器视觉算法工具。

FC CE RoHS

主要功能

- 采用嵌入式硬件平台，可进行高速的图像处理；
- 内置变焦镜头和组合光源，集成度高；
- 植入高精度定位、测量、字符识别算法，可实现计数、缺陷、有无、定位等功能；
- IO接口丰富，可接入多路输入、输出信号；
- 支持HDMI输出，可实时查看设备状态，方便调试与维护；
- IP65防护，无惧严苛的工业应用环境；
- 支持RS-232/485、TCP、UDP、FTP、Modbus、EtherNet/IP等多种通讯模式；
- 内置无线发射器，支持手机、平板操作；
- 内置PLC逻辑功能，可接入编码器，实时追踪物料位置；
- 支持集中监控。

可用型号

- 8mm焦距：V3 Pro-150M-08 & V3 Pro-150C-08 & V3 Pro-500M-08 & V3 Pro-500C-08
- 12mm焦距：V3 Pro-150M-12 & V3 Pro-150C-12 & V3 Pro-500M-12 & V3 Pro-500C-12
- 16mm焦距：V3 Pro-150M-16 & V3 Pro-150C-16 & V3 Pro-500M-16 & V3 Pro-500C-16

应用行业

广泛应用于电子产品和消费品以及其他行业的自动化制造，包括食品和饮料、药品、包装、物流、航空、半导体、太阳能、新能源电池、机器人定位引导等行业。



规格

型号	V3 Pro-150M-08	V3 Pro-150C-08	V3 Pro-500M-08	V3 Pro-500C-08
	V3 Pro-150M-10	V3 Pro-150C-10	V3 Pro-500M-10	V3 Pro-500C-10
	V3 Pro-150M-12	V3 Pro-150C-12	V3 Pro-500M-12	V3 Pro-500C-12
	V3 Pro-150M-16	V3 Pro-150C-16	V3 Pro-500M-16	V3 Pro-500C-16
工具				
视觉工具	<ul style="list-style-type: none"> ● 滤波：色彩转换、创建图像、图像运算、图像滤波 ● 几何变换：坐标变换、裁切、几何变换、极坐标变换、透视变换、缩放、旋转补偿 ● 定位：斑点定位、匹配定位 ● 特征提取：斑点分析、色彩斑点分析、斑点特征、斑点过滤、集合运算、斑点变换、区域形态学 ● 测量：角度测量、斑点距离、斑点到线、斑点到点、圆测量、圆到圆、线到线、点到线、点到点、边缘查找、测量 ● 缺陷：轮廓缺陷、颜色检测、比对、纹理检测 ● 读取器：分类器、读码、OCR、字符验证、高精度OCV ● 深度学习：AI计数、深度目标检测、AI分类器、AI OCR 			
储存	支持导入和导出项目，最多可存储2000个项目。			
通讯协议	自由协议，MODBUS协议			
相机				
Sensor品牌	Sony	Sony	E2V	Sony
传感器类型	CMOS，全局快门			
像素大小	3.45μm X 3.45μm	3.45μm X 3.45μm	2.8μm X 2.8μm	2.8μm X 2.8μm
传感器尺寸	1/2.9"	1/2.9"	1/1.8"	1/1.8"
帧率	60fps	60fps	40fps	60fps
分辨率	1.56M Pixel 1440x1080	1.56M Pixel 1440x1080	5.0M Pixel 2560x1936	5.0M Pixel 2464x2064
颜色	黑白	彩色	黑白	彩色
镜头	8mm / 10mm / 12 mm / 16mm			
电气特征				
数据接口	RS232、千兆以太网			
数字输入/输出	4路输入，其中TRIGGER为智能相机触发拍照输入/ 7路输出，其中FALSH-OUT为外部光源频闪控制			
电源/功率	DC24V 3A			
耗电量	8-24W			
机械				
镜片安装座	M12接口，支持机械自动对焦			
光源	8颗白色LED光源，4颗LED偏光，4颗LED非偏光			
尺寸	85.3 x 48 x54.6mm			
重量	240g			
防护等级	IP65			
工作温度	0~55℃			
认证	CE / FC /RoHS			

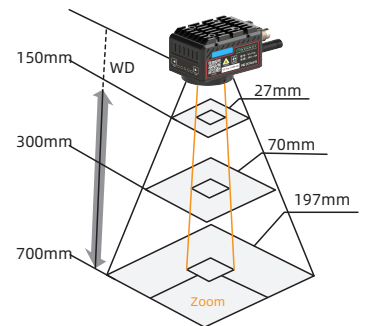
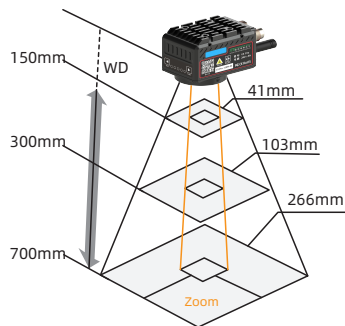
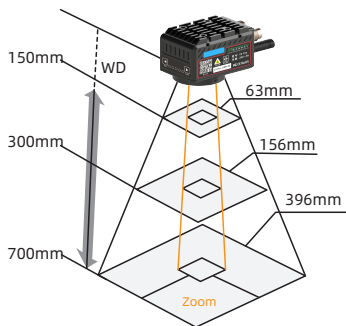


检测范围

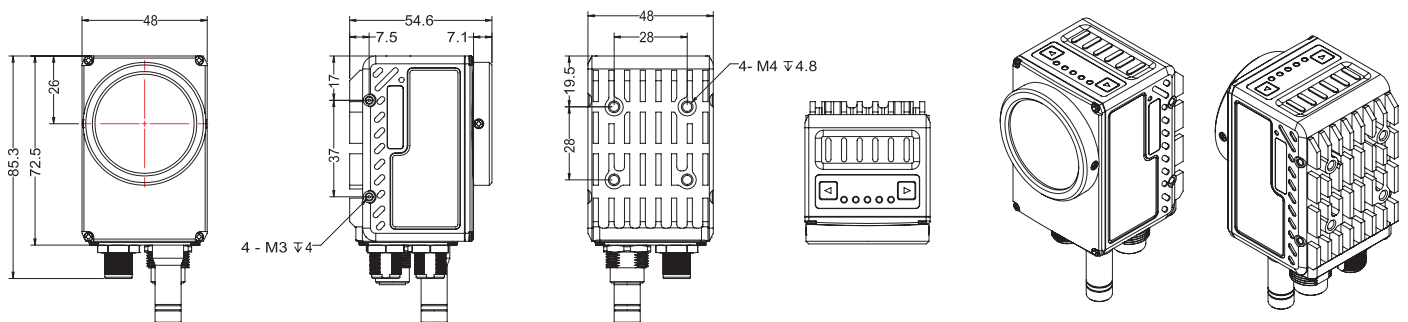
镜头焦距 (mm)	工作距离 (mm)	视野范围 (mm)	单像素精度 (mm)
8mm	22	13x17	0.01
	2000	923x1127	0.78
12mm	49	17x23	0.02
	2000	631x824	0.57
16mm	83	18x24	0.02
	2000	456x615	0.43

*厂家更新变动不另行通知，以实物实测为主

视野示意图(mm)



产品尺寸



单位: mm

